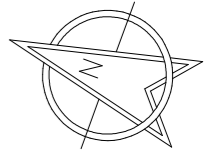


# 平面計画図

S=1:500



中心線 座標一覧表

点名	X座標	Y座標	標高	備考
BP	92263.611	100747.927	47.620	起点 (NO. 0-10)
IP-1	92191.258	100774.566	-	IP点
IP-2	92135.818	100824.626	-	IP点
IP-3	92061.086	100849.145	-	IP点
IP-4	92021.921	100799.628	-	IP点
EP	92010.136	100781.787	-	終点 (NO. 14+15.775)
NO. 0	92254.226	100751.382	47.865	
NO. 0+10	92244.842	100754.837	48.133	
NO. 1	92235.458	100758.292	47.861	
KA. 1-1	92226.727	100761.507	47.451	曲線要素点
NO. 1+10	92226.074	100761.747	-	
NO. 2	92216.711	100765.261	49.161	
NO. 2+10	92207.469	100769.076	49.161	
KE. 1-1	92203.295	100771.008	48.745	曲線要素点
NO. 3	92198.483	100773.457	49.521	
NO. 3+10	92189.857	100778.512	49.441	
KE. 1-2	92182.511	100783.569	49.581	曲線要素点
NO. 4	92181.646	100784.214	50.101	
NO. 4+10	92173.853	100790.478	54.840	
NO. 5	92166.336	100797.074	56.424	
KAKA2	92163.205	100799.897	56.776	曲線要素点
NO. 5+10	92158.905	100803.765	57.336	
NO. 6	92151.345	100810.310	58.188	
NO. 6+10	92143.450	100816.444	-	
KE. 2-1	92142.375	100817.207	59.258	曲線要素点
NO. 7	92135.075	100821.904	60.148	
NO. 7+10	92126.240	100826.581	-	
KE. 2-2	92126.122	100826.637	61.347	曲線要素点
NO. 8	92117.037	100830.487	62.069	
NO. 8+10	92107.622	100833.854	62.357	
KAKA3	92100.757	100836.129	62.657	曲線要素点
NO. 9	92098.126	100836.989	62.762	
NO. 9+10	92088.539	100839.828	-	
NO. 10	92078.709	100841.613	-	
NO. 10+10	92068.733	100841.478	-	
KE. 3-1	92063.720	100840.391	-	曲線要素点
NO. 11	92059.183	100838.646	-	
NO. 11+10	92050.756	100833.308	-	
NO. 12	92043.515	100826.425	-	
NO. 12+10	92037.073	100818.779	-	
KABC4	92035.185	100816.398	-	曲線要素点
NO. 13	92030.904	100810.908	-	
NO. 13+10	92024.890	100802.919	-	
SP. 4	92022.291	100799.360	-	曲線要素点
NO. 14	92019.037	100794.811	-	
NO. 14+10	92013.347	100786.588	-	
EPEC4	92010.136	100781.787	-	曲線要素点

2		IP-2		Y		1.112		1.112	
K No	1	2	LC	18.814					
IA	23-54-58	CL	73.016						
R	110	TC	36.900	36.900					
L	27.101	27.101	So	27.083	27.083				
ΔR	0.278	0.278	W	23.356					
XM	13.544	13.544	A	54.600	54.600				
X	27.060	27.060							

3		IP-3		Y		7.496		7.496	
K No	1	2	LC	75.806					
IA	69-49-19	CL	41.751	41.751					
R	31	TC	37.903	37.281	37.281				
L	37.903	37.903	So	37.281	37.281				
ΔR	1.899	1.899	W	23.032					
XM	18.719	18.719	A	34.335	34.335				
X	36.520	36.520							

基準点 座標一覧表

点名	X座標	Y座標	標高	備考
3-2	92317.844	100725.449	-	
3-3	92128.943	100856.691	-	
T-1	92239.233	100752.495	-	
T-2	92219.186	100764.219	-	
T-3	92191.523	100769.808	-	
T-3-1	92179.795	100813.084	-	
T-4	92171.520	100788.890	-	
T-5	92155.650	100805.188	-	
T-6	92141.109	100819.894	-	
T-7	92124.884	100835.690	-	

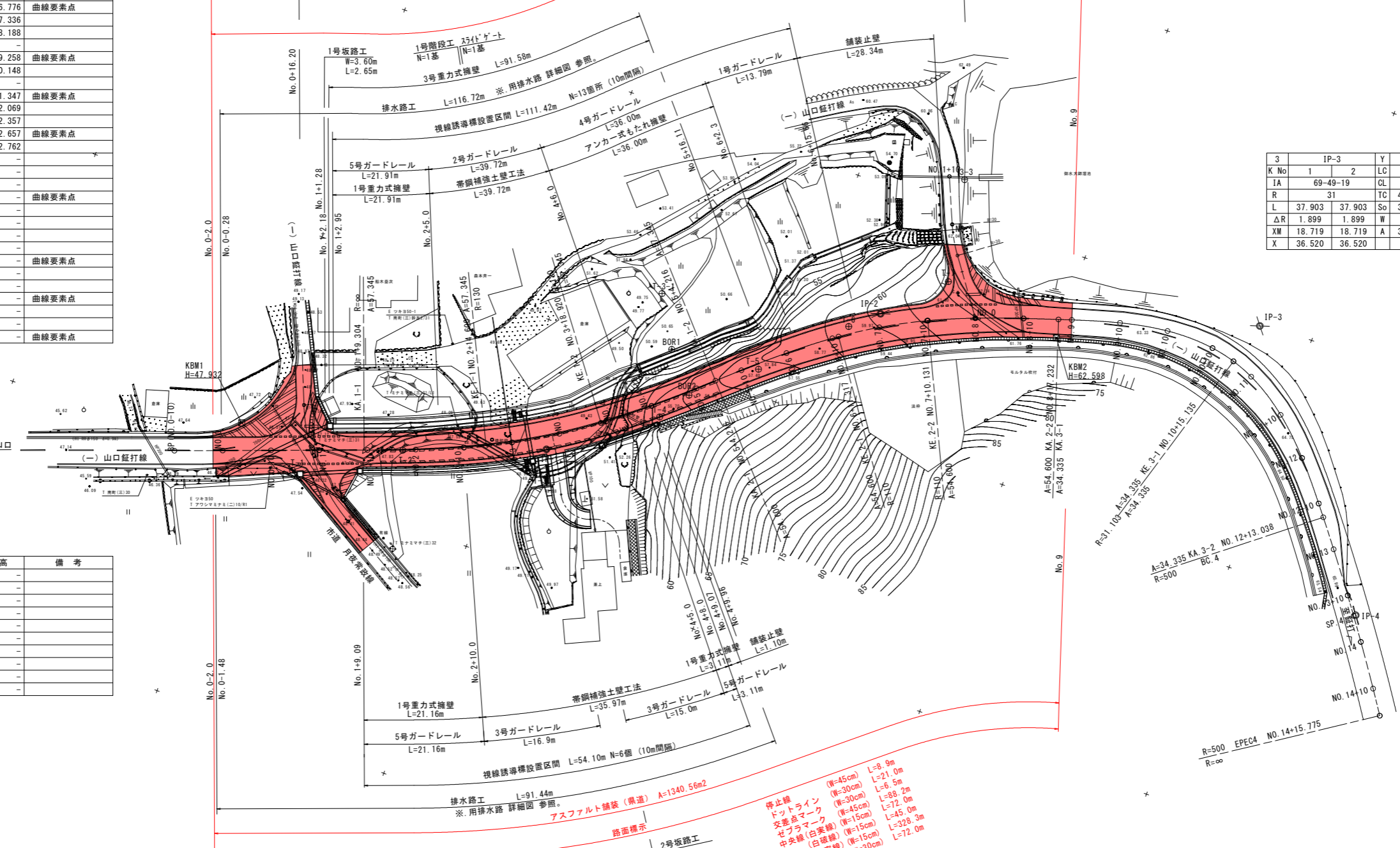
IP	IP間方向角	IA	R	TL	SL	CL	IP間距離	X座標	Y座標
BP	159-47-14						77.101	92263.6106	100747.9270
IP-1	137-55-11	21-52-03	130.000	37.797	0.571	74.912	74.697	92191.2578	100774.5661
IP-2	161-50-08	23-54-58	110.000	36.900	0.493	78.651	78.651	92135.8175	100824.6257
IP-3	231-39-28	69-49-19	31.103	41.751		75.806	63.133	92061.0858	100849.1447
IP-4	236-33-18	4-53-50	500.000	21.382	0.457	42.737	21.382	92021.9205	100799.6280
EP								92010.1361	100781.7855

※平面線形は、昭和時期の元設計を変更しない。

1		IP-1		Y		0.820		0.820	
K No	1	2	LC	24.320					
IA	21-52-03	CL	74.912						
R	130	TC	37.797	37.797					
L	25.296	25.296	So	25.285	25.285				
ΔR	0.205	0.205	W	25.153					
XM	12.644	12.644	A	57.345	57.345				
X	25.272	25.272							

- ※ 細部構造については、各構造詳細図を参照。
- ※ 路面標示については、公安委員会との打ち合わせを要する。

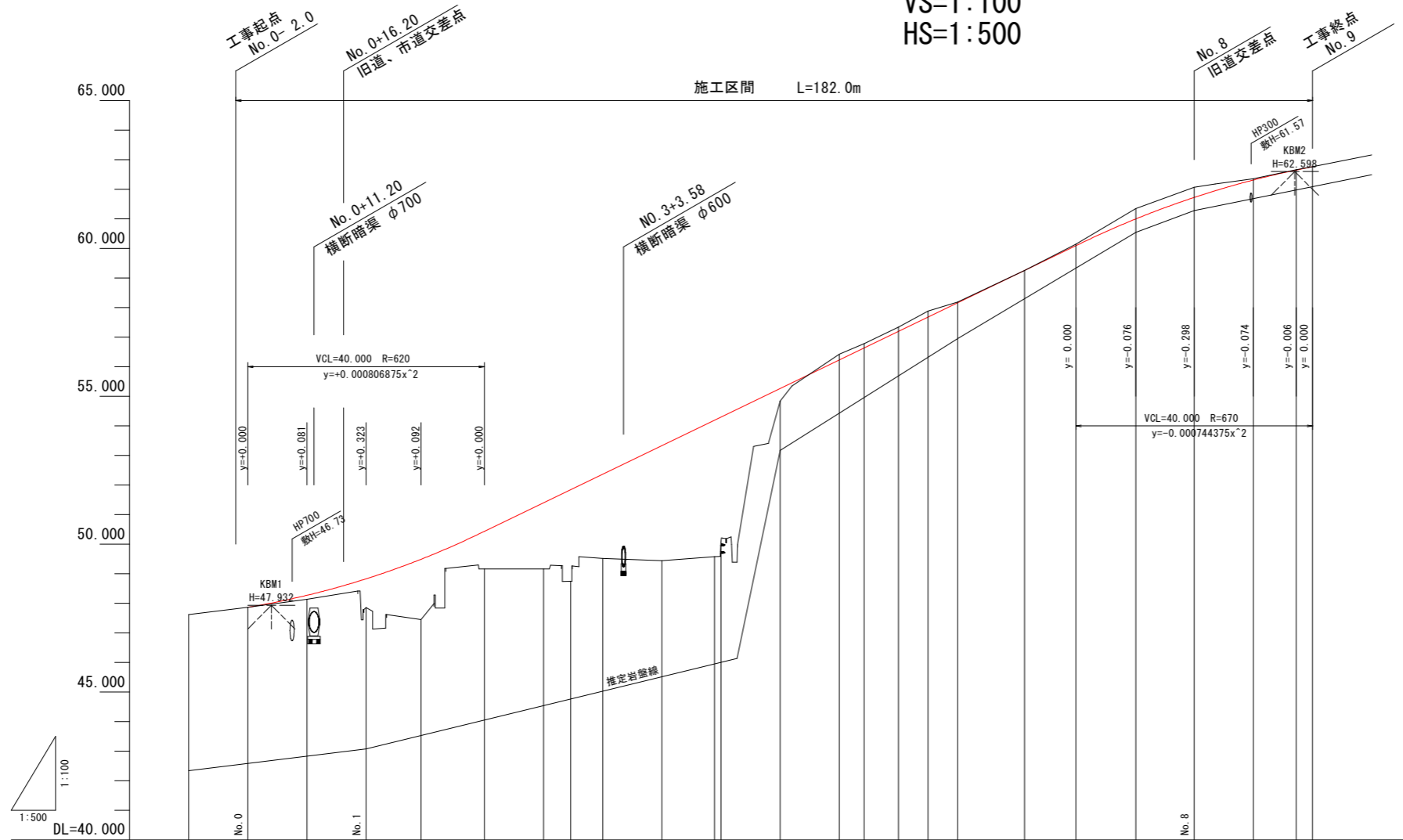
工事名	R2阿土 山口鉦打線 阿南・新野 舗装工事		
路線名等	山口鉦打線		
工事箇所	阿南市新野町月夜		
図面名	平面計画図		
縮尺	S=1:500	図面番号	1 / 14
会社名			
事業者名	徳島県南部総合県民局農土整備部 (阿南)		



停止線 (W=45cm) L=8.9m  
 ドットライン (W=30cm) L=21.0m  
 交差点マーク (W=45cm) L=88.2m  
 セラマーク (W=15cm) L=72.0m  
 中央線 (白実線) (W=15cm) L=323.3m  
 路肩線 (白実線) (W=15cm) L=72.0m  
 減速マーク (W=30cm)

# 縦断計画図

VS=1:100  
HS=1:500



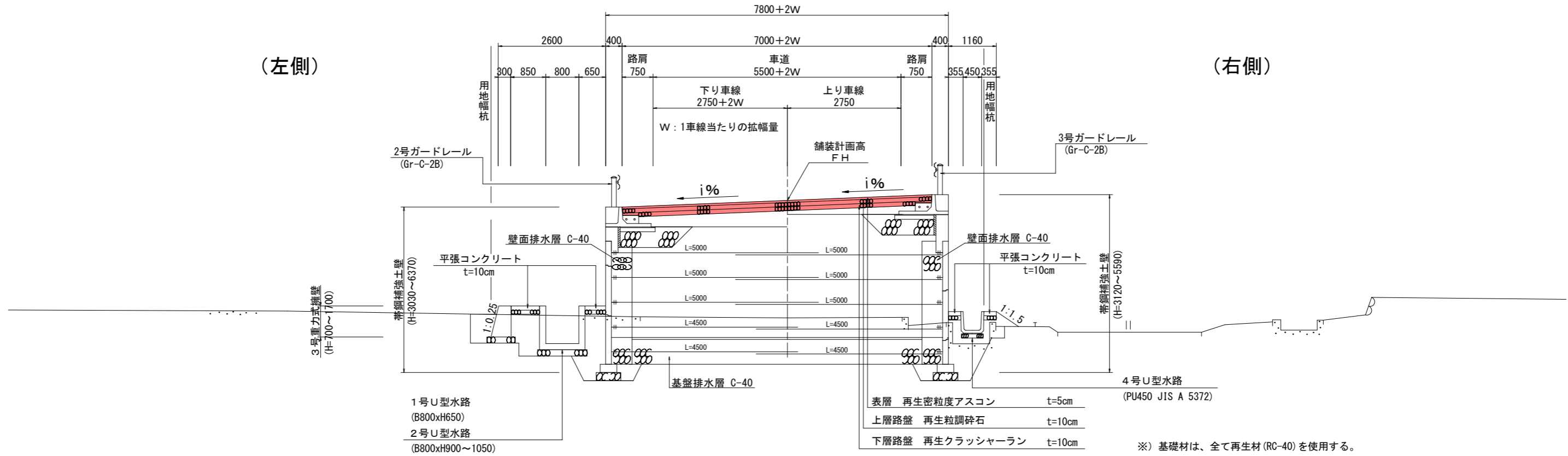
延長及び勾配	47.865		i=3.200% L=20.00m		48.505		i=9.655% L=140.00m		62.022		i=3.700%																	
盛土高			0.133	0.967	2.045	1.275	2.241	3.101	2.846	3.892	4.197	0.424																
切土高																												
計画高		47.865	48.266	48.828	49.496	50.436	51.402	51.846	52.367	53.333	54.298	55.264	56.229	56.636	57.195	57.677	58.168	59.253	60.091	60.993	61.724	62.318	62.654	62.762				
地盤高	47.620	47.865	48.133	47.861	47.451	49.161	49.161	48.745	49.521	49.441	48.581	50.101	54.840	56.424	56.776	57.336	57.878	58.188	59.258	60.148	61.347	62.069	62.357	62.657	62.657			
追加距離		0.000	10.000	20.000	29.304	40.000	50.000	54.600	60.000	70.000	78.920	80.800	90.000	100.000	104.216	110.000	115.000	120.000	131.317	140.000	150.131	160.000	170.000	177.232	177.232			
点間距離		0.000	10.000	10.000	9.304	10.696	10.000	4.600	5.400	10.000	8.020	1.080	10.000	10.000	0.000	5.784	5.000	5.000	11.317	8.683	10.131	9.869	10.000	7.232	0.000			
測点名	-10.000	NO. 0	+10.000	NO. 1	KA1-1	NO. 2	+10.000	KE1-1	NO. 3	+10.000	KE1-2	NO. 4	+10.000	NO. 5	KA1-2	KA2-1	+10.000	NO. 6	KE2-1	NO. 7	KE2-2	NO. 8	+10.000	KA2-2	KA3-1	NO. 9		
曲線	<p>IP-1 L1: 38.304 R1: 128.900 C1: 34.917 AZ: 57.346 E1: 33.296</p> <p>IP-2 L2: 140.000 R2: 670.000 C2: 72.017 AZ: 58.869 E2: 54.400 E3: 22.181</p>																											
片勾配摺付図																												
拡幅摺付図																												

工事名	R2阿土 山口鉦打線 阿南・新野 舗装工事		
路線名等	山口鉦打線		
工事箇所	阿南市新野町月夜		
図面名	縦断計画図		
縮尺	VS=1:100 HS=1:500	図面番号	2 / 14
会社名			
事業者名	徳島県南部総合県民局県土整備部 (阿南)		

# 標準横断面図 (1)

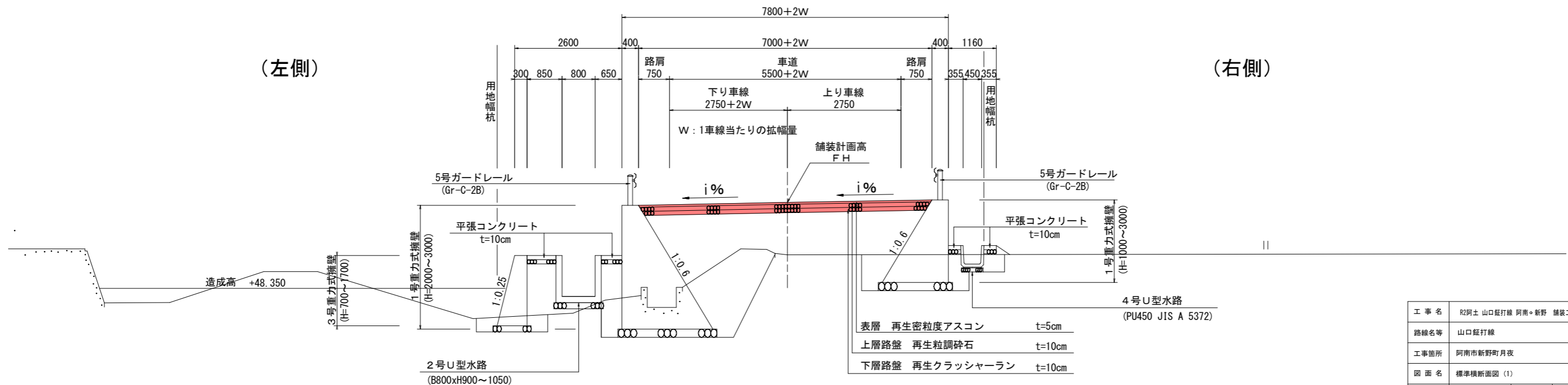
S=1:50

## NO. 3付近



※) 基礎材は、全て再生材 (RC-40) を使用する。

## NO. 2付近



※) 基礎材は、全て再生材 (RC-40) を使用する。

工事名	R2阿土 山口鉦打線 阿南・新野 舗装工事		
路線名等	山口鉦打線		
工事箇所	阿南市新野町月夜		
図面名	標準横断面図 (1)		
縮尺	S=1:50	図面番号	3 / 14
会社名			
事業者名	徳島県南部総合県民局県土整備部 (阿南)		

# 標準横断面図 (2)

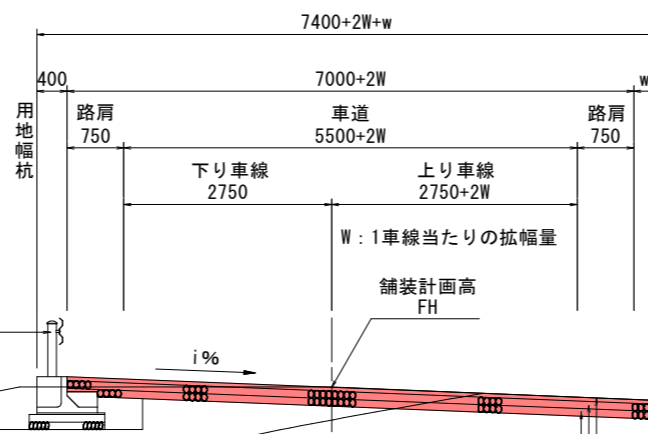
S=1:50

NO. 6+10付近

(左側)

(右側)

1号ガードレール  
(Gr-C-2B)



※) 基礎材は、全て再生材 (RC-40) を使用する。

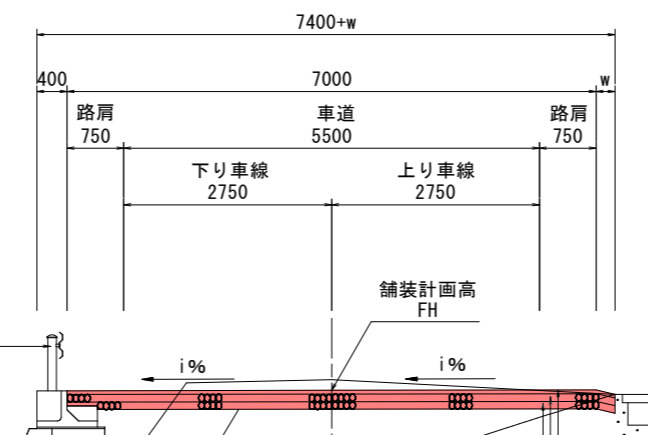
表層	再生密粒度アスコン	t=5cm
上層路盤	再生粒調碎石	t=10cm
下層路盤	再生クラッシャーラン	t=10cm

NO. 5+5付近

(左側)

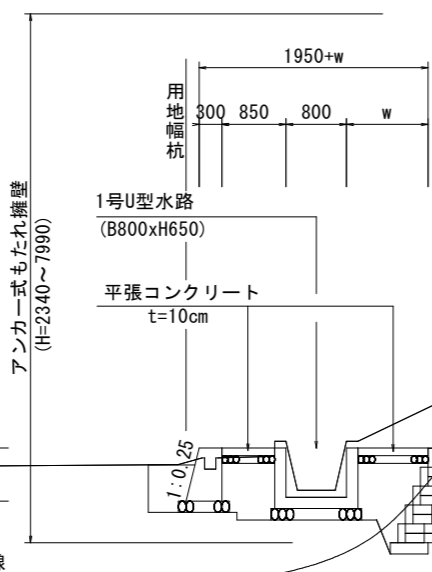
(右側)

4号ガードレール  
(Gr-C-2B)



表層	再生密粒度アスコン	t=5cm
上層路盤	再生粒調碎石	t=10cm
下層路盤	再生クラッシャーラン	t=10cm

\*) 基礎材は、全て再生材 (RC-40) を使用する。



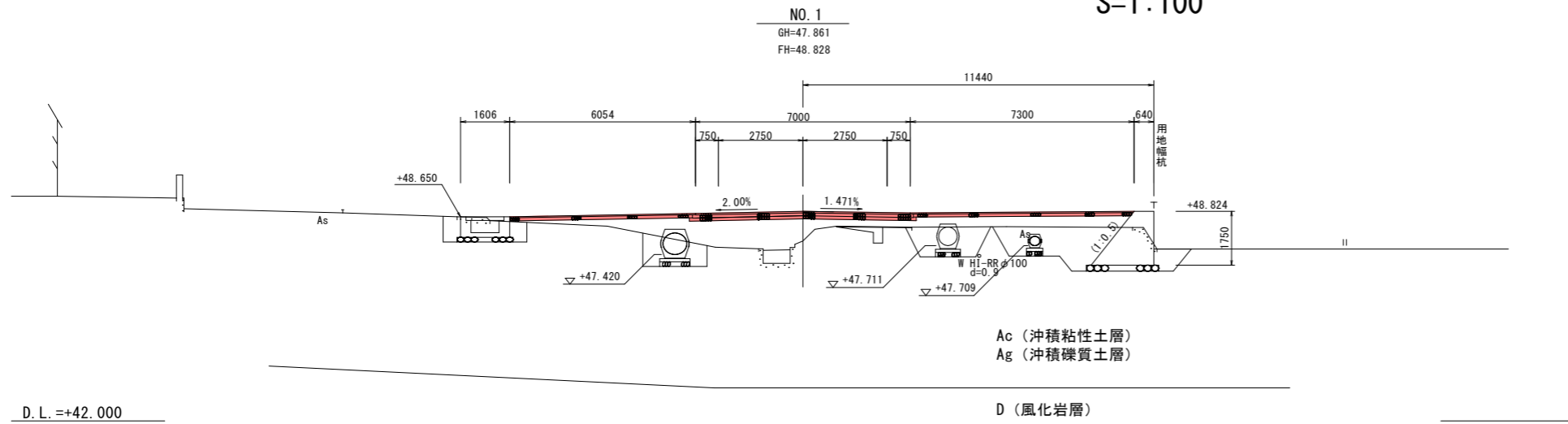
3号重力式擁壁  
(H=600~800)

推定岩盤線

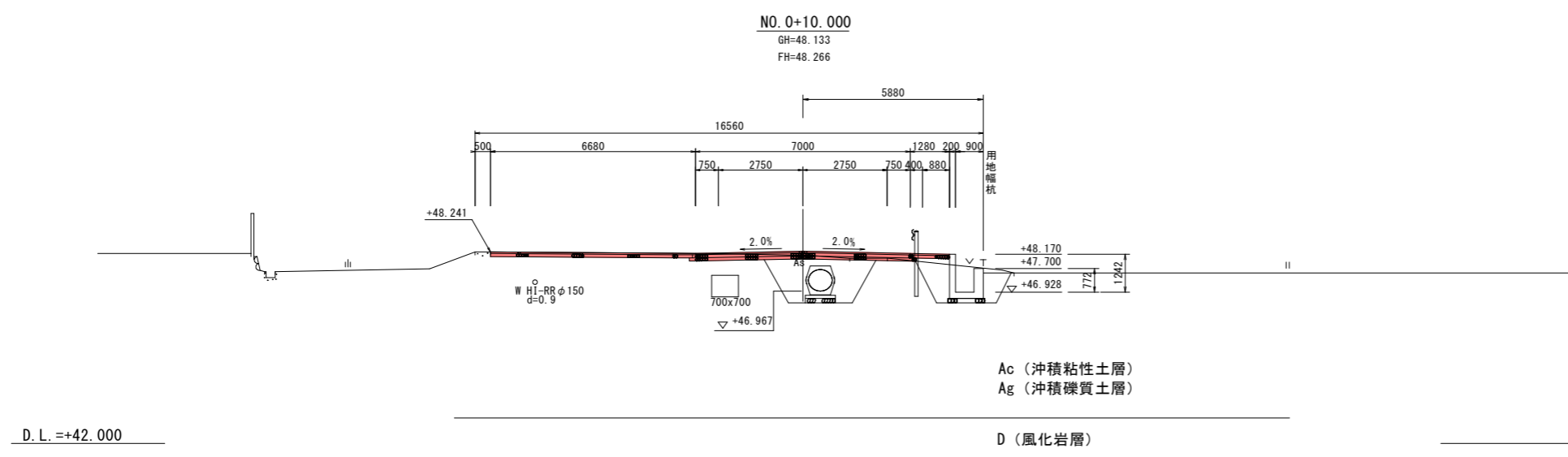
工事名	R2阿土 山口鉦打線 阿南・新野 舗装工事		
路線名等	山口鉦打線		
工事箇所	阿南市新野町月夜		
図面名	標準横断面図 (2)		
縮尺	S=1:50	図面番号	4 / 14
会社名			
事業者名	徳島県南部総合県民局県土整備部 (阿南)		

# 横断図 (1)

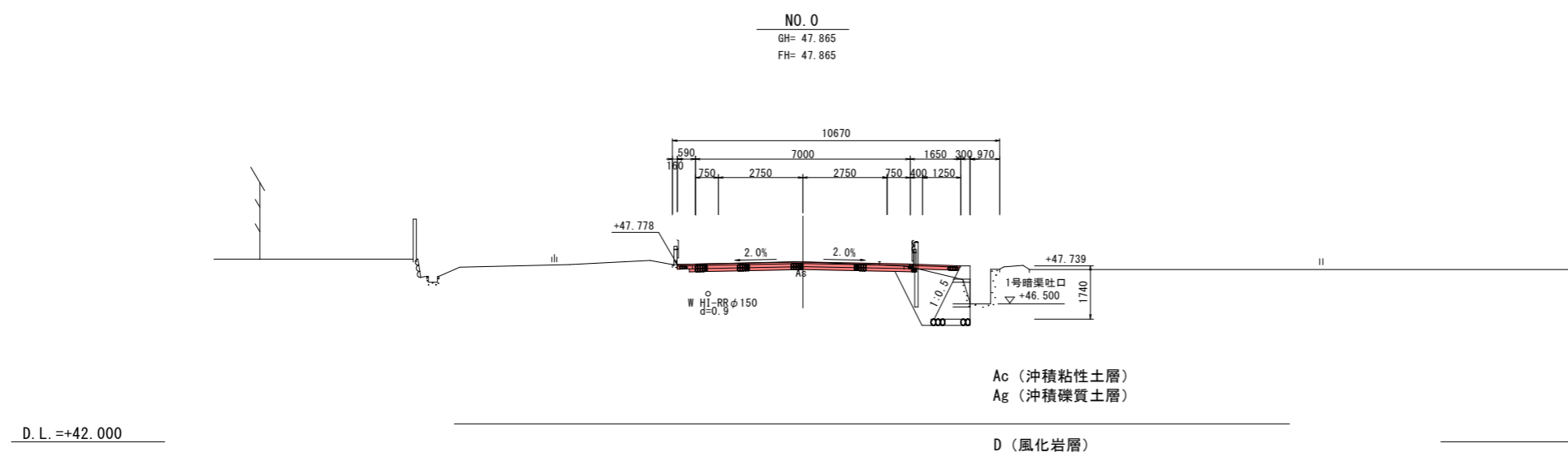
S=1:100



NO. 1				
掘削	片切掘削	土砂	m2	-
	オープン掘削		m2	-
削	片切掘削	岩	m2	-
	オープン掘削		m2	-
盛床	W<2.5m	m2	-	
	2.5m≤W<4.0m	m2	-	
土路体	W<2.5m	m2	8.6	
	2.5m≤W<4.0m	m2	0.7	
法面	切土部	m	-	
	盛土部	m	-	
作業土埋	土砂	m2	10.6	
	岩	m2	-	
工戻	最小幅4m以上	m2	-	
	最大幅4m以上	m2	-	
	最大幅1m以上4m未満	m2	7.6	
	最大幅1m未満	m2	-	
不陸整正	小規模	m2	-	
不陸整正	m	-	-	
團場造成盛土	m2	3.7	-	



NO. 0+10.00				
掘削	片切掘削	土砂	m2	-
	オープン掘削		m2	-
削	片切掘削	岩	m2	-
	オープン掘削		m2	-
盛床	W<2.5m	m2	0.2	
	2.5m≤W<4.0m	m2	-	
土路体	W<2.5m	m2	-	
	2.5m≤W<4.0m	m2	-	
法面	切土部	m	-	
	盛土部	m	-	
作業土埋	土砂	m2	8.4	
	岩	m2	-	
工戻	最小幅4m以上	m2	-	
	最大幅4m以上	m2	-	
	最大幅1m以上4m未満	m2	4.7	
	最大幅1m未満	m2	-	
不陸整正	小規模	m2	-	
不陸整正	m	10.2	-	

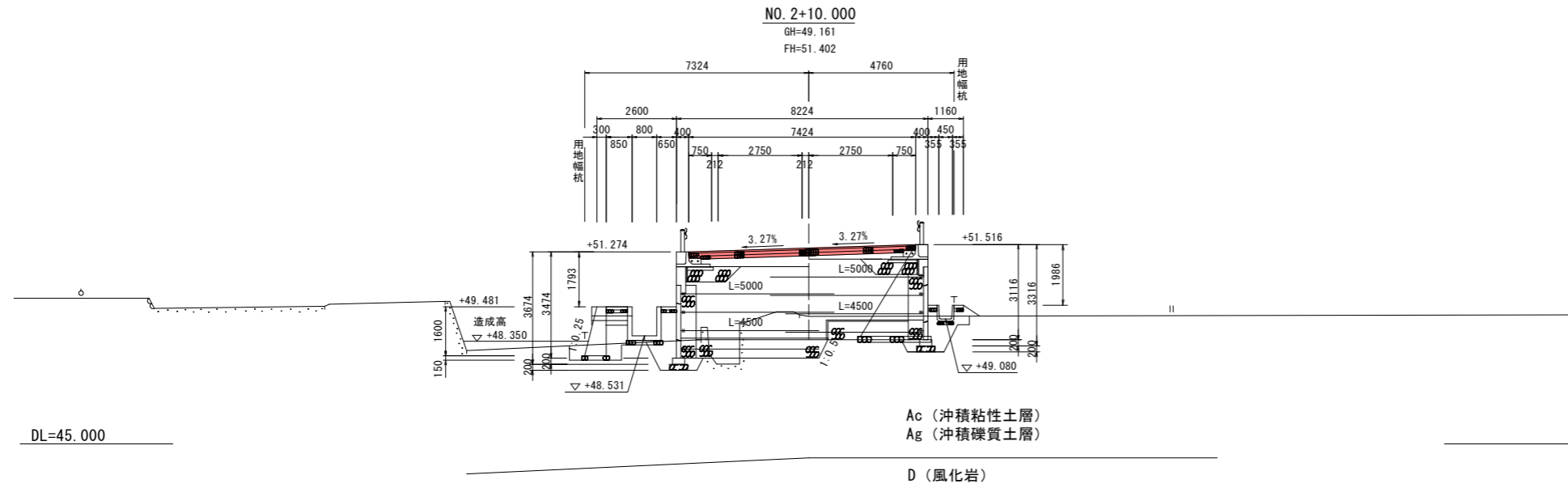


NO. 0				
掘削	片切掘削	土砂	m2	-
	オープン掘削		m2	-
削	片切掘削	岩	m2	-
	オープン掘削		m2	-
盛床	W<2.5m	m2	0.2	
	2.5m≤W<4.0m	m2	-	
土路体	W<2.5m	m2	-	
	2.5m≤W<4.0m	m2	-	
法面	切土部	m	-	
	盛土部	m	-	
作業土埋	土砂	m2	4.3	
	岩	m2	-	
工戻	最小幅4m以上	m2	-	
	最大幅4m以上	m2	-	
	最大幅1m以上4m未満	m2	2.0	
	最大幅1m未満	m2	-	
不陸整正	小規模	m2	-	
不陸整正	m	7.1	-	

工事名	R2阿土 山口鉦打線 阿南・新野 舗装工事		
路線名等	山口鉦打線		
工事箇所	阿南市新野町月夜		
図面名	横断面図 (1)		
縮尺	S=1:100	図面番号	5 / 14
会社名			
事業者名	徳島県南部総合県民局県土整備部 (阿南)		

# 横断図 (2)

S=1:100



DL=45.000

DL=45.000

DL=44.000

NO. 2+10.00				
掘削	片切掘削	土砂	m2	-
	オープン掘削		m2	-
	片切掘削	岩	m2	-
	オープン掘削		m2	-
盛土	路床	W<2.5m	m2	-
		2.5m≤W<4.0m	m2	-
		W≥4.0m	m2	-
	土路体	W<2.5m	m2	1.4
		2.5m≤W<4.0m	m2	-
		W≥4.0m	m2	-
法面	切土部		m	-
	盛土部		m	0.64
作業土戻	床	土砂	m2	10.0
	掘削	岩	m2	-
	土埋	最小幅4m以上	m2	-
		最大幅4m以上	m2	-
	工戻	最大幅1m以上4m未満	m2	2.9
		最大幅1m未満	m2	-
		小規模	m2	-
不陸修正		m	-	
圃場造成盛土		m2	0.9	

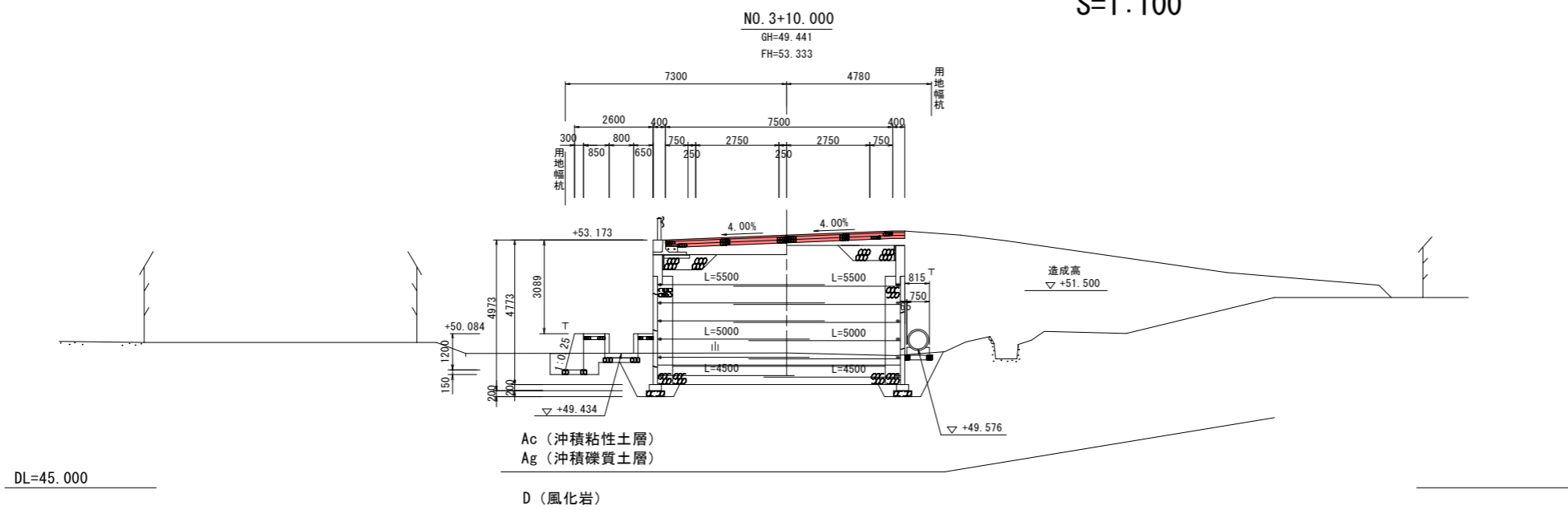
NO. 2				
掘削	片切掘削	土砂	m2	-
	オープン掘削		m2	-
	片切掘削	岩	m2	-
	オープン掘削		m2	-
盛土	路床	W<2.5m	m2	-
		2.5m≤W<4.0m	m2	-
		W≥4.0m	m2	6.2
	土路体	W<2.5m	m2	1.9
		2.5m≤W<4.0m	m2	-
		W≥4.0m	m2	-
法面	切土部		m	-
	盛土部		m	0.39
作業土戻	床	土砂	m2	7.9
	掘削	岩	m2	-
	土埋	最小幅4m以上	m2	-
		最大幅4m以上	m2	-
	工戻	最大幅1m以上4m未満	m2	4.4
		最大幅1m未満	m2	-
		小規模	m2	-
不陸修正		m	-	
圃場造成盛土		m2	2.2	

NO. 1+9.30 (KA1-1)				
掘削	片切掘削	土砂	m2	-
	オープン掘削		m2	-
	片切掘削	岩	m2	-
	オープン掘削		m2	-
盛土	路床	W<2.5m	m2	-
		2.5m≤W<4.0m	m2	-
		W≥4.0m	m2	6.1
	土路体	W<2.5m	m2	5.4
		2.5m≤W<4.0m	m2	-
		W≥4.0m	m2	-
法面	切土部		m	-
	盛土部		m	0.41
作業土戻	床	土砂	m2	4.9
	掘削	岩	m2	-
	土埋	最小幅4m以上	m2	-
		最大幅4m以上	m2	-
	工戻	最大幅1m以上4m未満	m2	1.7
		最大幅1m未満	m2	-
		小規模	m2	-
不陸修正		m	-	
圃場造成盛土		m2	3.3	

工事名	R2阿土 山口鉦打線 阿南・新野 舗装工事		
路線名等	山口鉦打線		
工事箇所	阿南市新野町月夜		
図面名	横断面図 (2)		
縮尺	S=1:100	図面番号	6 / 14
会社名			
事業者名	徳島県南部総合県民局農土整備部 (阿南)		

# 横断図 (3)

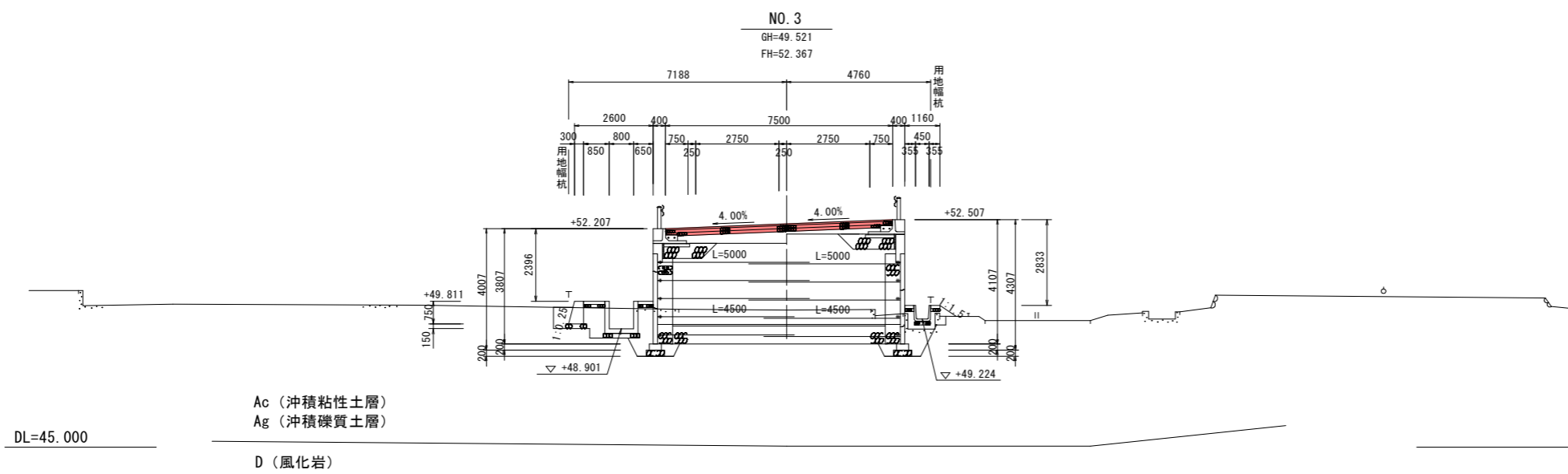
S=1:100



DL=45.000

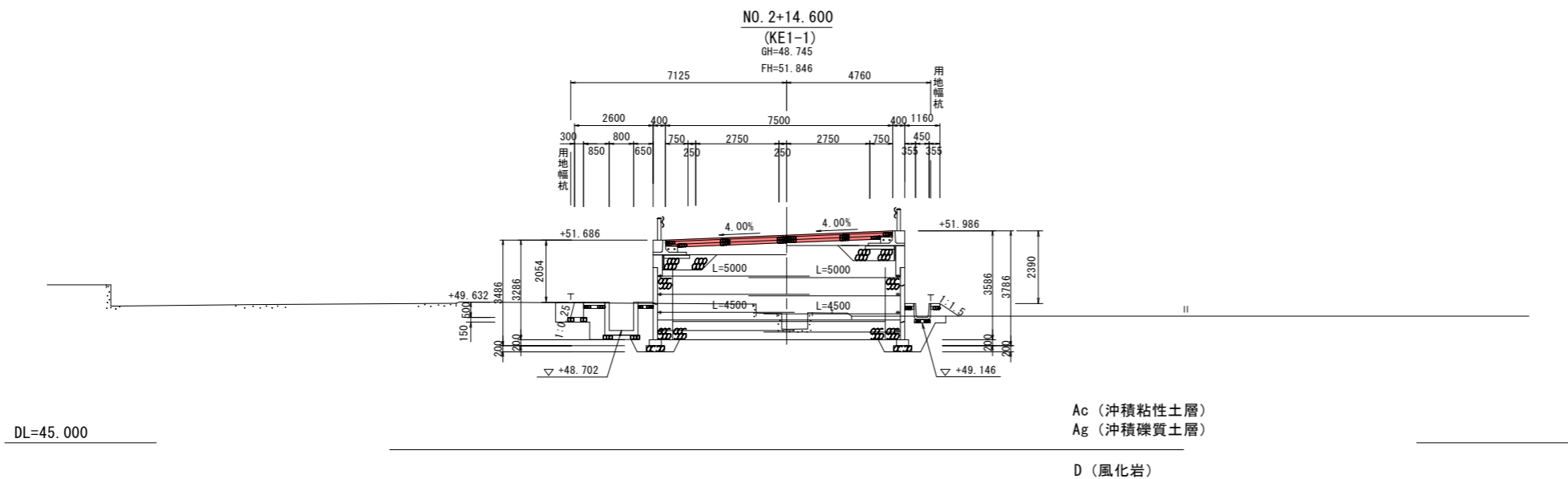
NO. 3+10.00				
掘削	片切掘削	土砂	m2	-
	オープン掘削		m2	-
	片切掘削	岩	m2	-
	オープン掘削		m2	-
盛床	W < 2.5m	m2	-	
	2.5m ≤ W < 4.0m	m2	-	
	W ≥ 4.0m	m2	-	
	土路体	m2	0.5	
土路体	W < 2.5m	m2	-	
	2.5m ≤ W < 4.0m	m2	-	
	W ≥ 4.0m	m2	-	
	法切土部	m	-	
盛土部	盛土部	m	-	
	床土砂	m2	12.9	
作業土埋	掘岩	m2	-	
	最小幅4m以上	m2	-	
	最大幅4m以上	m2	-	
	最大幅1m以上4m未満	m2	3.3	
	最大幅1m未満	m2	-	
小規模	m2	-		
不陸整正	m	-		

\*) 坂路部土工を含まない。



DL=45.000

NO. 3				
掘削	片切掘削	土砂	m2	-
	オープン掘削		m2	-
	片切掘削	岩	m2	-
	オープン掘削		m2	-
盛床	W < 2.5m	m2	-	
	2.5m ≤ W < 4.0m	m2	-	
	W ≥ 4.0m	m2	-	
	土路体	m2	0.8	
土路体	W < 2.5m	m2	-	
	2.5m ≤ W < 4.0m	m2	-	
	W ≥ 4.0m	m2	-	
	法切土部	m	-	
盛土部	盛土部	m	0.65	
	床土砂	m2	13.2	
作業土埋	掘岩	m2	-	
	最小幅4m以上	m2	-	
	最大幅4m以上	m2	-	
	最大幅1m以上4m未満	m2	2.6	
	最大幅1m未満	m2	-	
小規模	m2	-		
不陸整正	m	-		



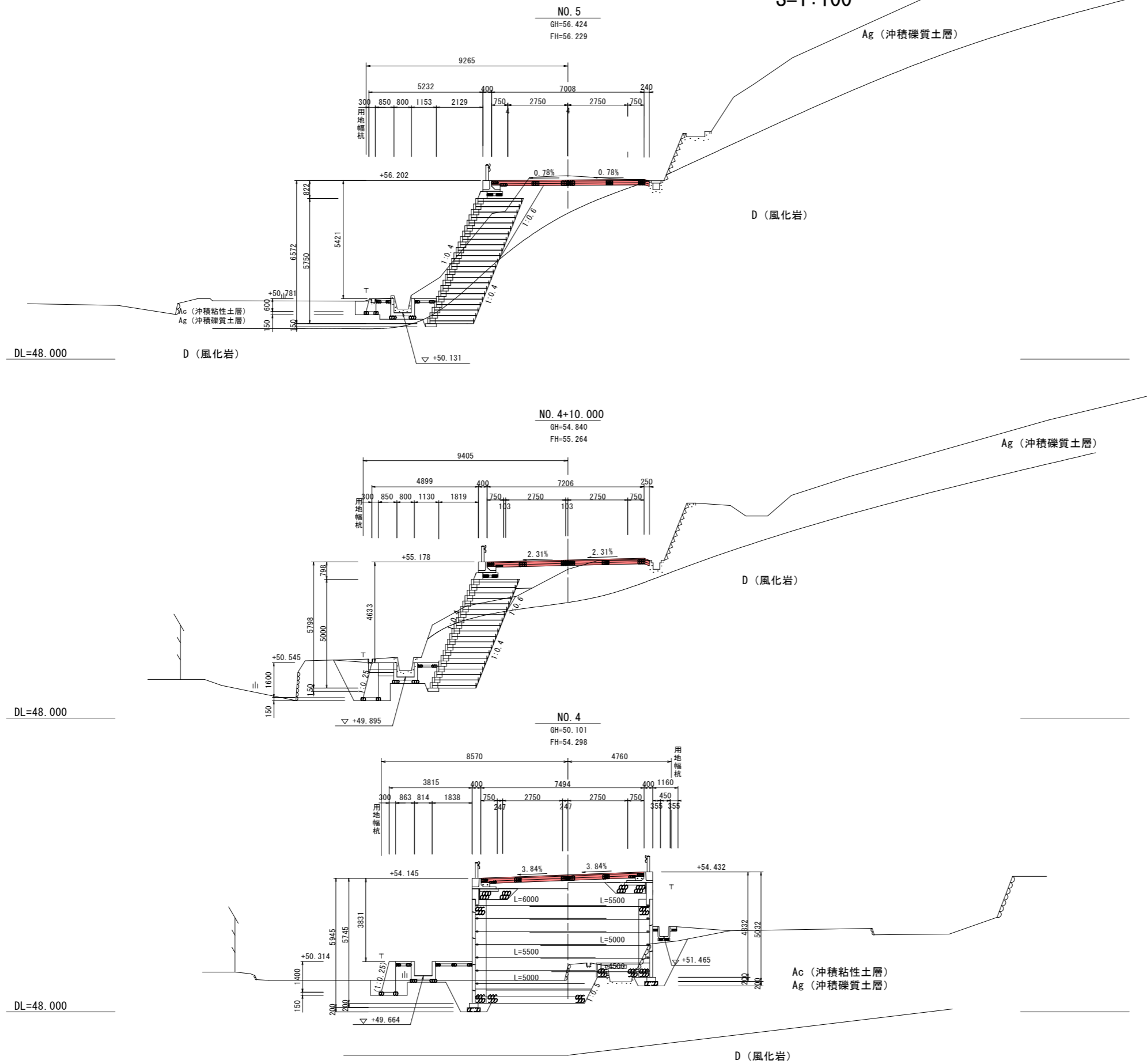
DL=45.000

NO. 2+14.60 (KE1-1)				
掘削	片切掘削	土砂	m2	-
	オープン掘削		m2	-
	片切掘削	岩	m2	-
	オープン掘削		m2	-
盛床	W < 2.5m	m2	-	
	2.5m ≤ W < 4.0m	m2	-	
	W ≥ 4.0m	m2	-	
	土路体	m2	0.3	
土路体	W < 2.5m	m2	-	
	2.5m ≤ W < 4.0m	m2	-	
	W ≥ 4.0m	m2	-	
	法切土部	m	-	
盛土部	盛土部	m	0.75	
	床土砂	m2	12.5	
作業土埋	掘岩	m2	-	
	最小幅4m以上	m2	-	
	最大幅4m以上	m2	-	
	最大幅1m以上4m未満	m2	2.8	
	最大幅1m未満	m2	-	
小規模	m2	-		
不陸整正	m	-		

工事名	R2阿土 山口錠打線 阿南・新野 舗装工事		
路線名等	山口錠打線		
工事箇所	阿南市新野町月夜		
図面名	横断面図 (3)		
縮尺	S=1:100	図面番号	7 / 14
会社名			
事業者名	徳島県南部総合県民局県土整備部 (阿南)		

# 横断図 (4)

S=1:100



NO. 5

掘削	片切掘削	土砂	m2	10.9
	オープン掘削		m2	-
削	片切掘削	岩	m2	1.4
	オープン掘削		m2	-
盛土	路床	W<2.5m	m2	0.6
	土路体	2.5m≤W<4.0m	m2	-
		W≥4.0m	m2	-
	法面	切土部	m	-
盛土部		m	-	
作業	土埋	土砂	m2	2.3
		岩	m2	2.1
	土戻	最小幅4m以上	m2	-
		最大幅4m以上	m2	-
	工	最大幅1m以上4m未満	m2	-
		最大幅1m未満	m2	2.8
不陸整正	小規模	m2	-	
不陸整正		m	4.9	

NO. 4+10.000

掘削	片切掘削	土砂	m2	2.1
	オープン掘削		m2	-
削	片切掘削	岩	m2	5.9
	オープン掘削		m2	-
盛土	路床	W<2.5m	m2	2.3
	土路体	2.5m≤W<4.0m	m2	-
		W≥4.0m	m2	-
	法面	切土部	m	-
盛土部		m	-	
作業	土埋	土砂	m2	-
		岩	m2	8.9
	土戻	最小幅4m以上	m2	-
		最大幅4m以上	m2	-
	工	最大幅1m以上4m未満	m2	3.6
		最大幅1m未満	m2	-
不陸整正	小規模	m2	-	
不陸整正		m	3.1	

NO. 4

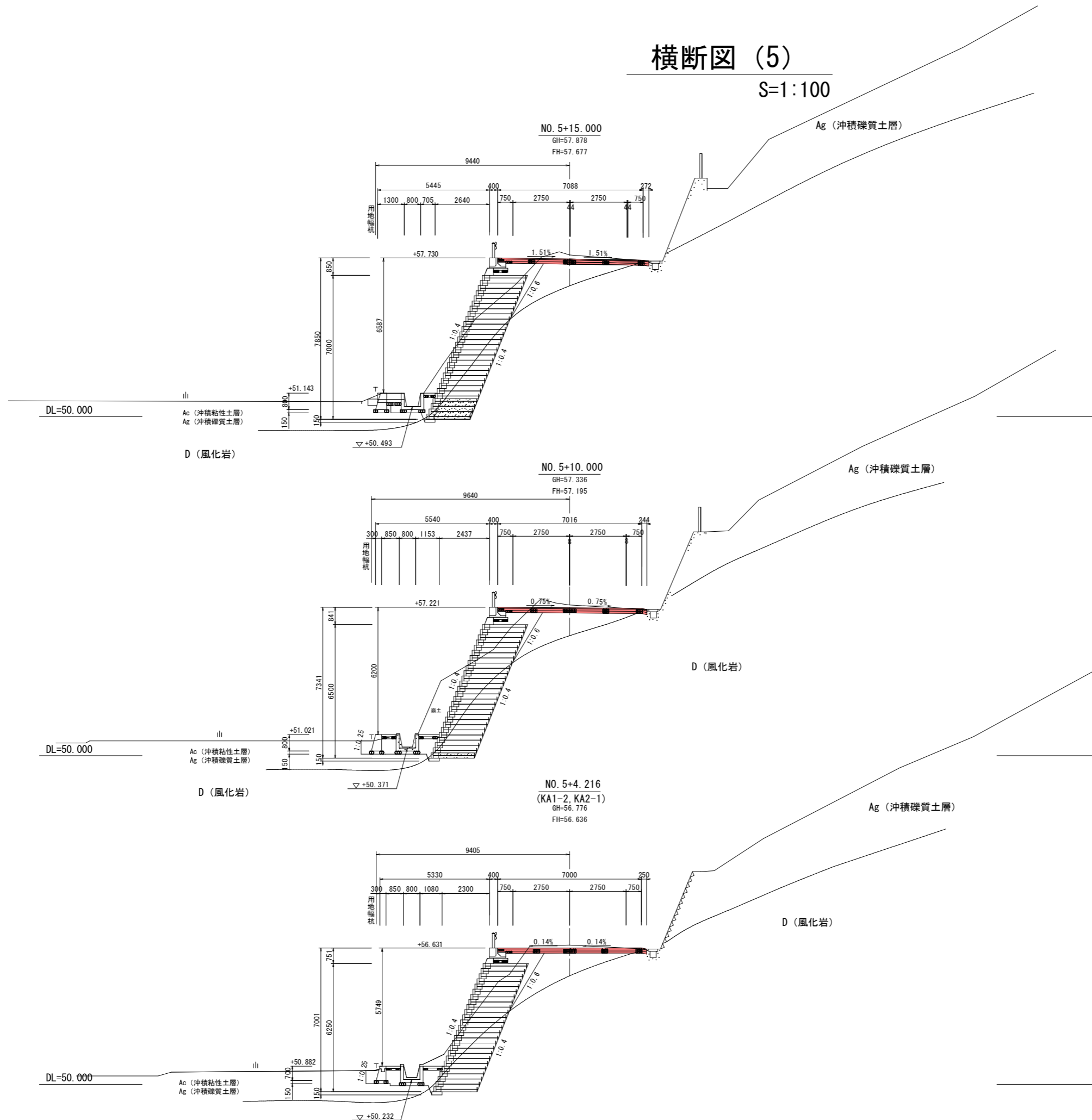
掘削	片切掘削	土砂	m2	4.1
	オープン掘削		m2	-
削	片切掘削	岩	m2	-
	オープン掘削		m2	-
盛土	路床	W<2.5m	m2	-
	土路体	2.5m≤W<4.0m	m2	-
		W≥4.0m	m2	-
	法面	切土部	m	-
盛土部		m	-	
作業	土埋	土砂	m2	9.0
		岩	m2	-
	土戻	最小幅4m以上	m2	-
		最大幅4m以上	m2	-
	工	最大幅1m以上4m未満	m2	5.0
		最大幅1m未満	m2	-
不陸整正	小規模	m2	-	
不陸整正		m	-	

工事名	R2阿土 山口鉦打線 阿南・新野 舗装工事		
路線名等	山口鉦打線		
工事箇所	阿南市新野町月夜		
図面名	横断面図(4)		
縮尺	S=1:100	図面番号	8 / 14
会社名			
事業者名	徳島県南部総合県民局県土整備部(阿南)		



# 横断図 (5)

S=1:100



NO. 5+15.00

掘削	片切掘削	土砂	m <sup>2</sup>	10.8
	オープン掘削	土砂	m <sup>2</sup>	-
削	片切掘削	岩	m <sup>2</sup>	3.7
	オープン掘削	岩	m <sup>2</sup>	-
盛土	路床	W<2.5m	m <sup>2</sup>	0.8
		2.5m≦W<4.0m	m <sup>2</sup>	-
	土体	W<2.5m	m <sup>2</sup>	-
		2.5m≦W<4.0m	m <sup>2</sup>	-
法面	切土部	m	-	
	盛土部	m	-	
作業土戻工戻	埋	土砂	m <sup>2</sup>	1.1
		掘岩	m <sup>2</sup>	1.7
	戻	最小幅4m以上	m <sup>2</sup>	-
		最大幅4m以上	m <sup>2</sup>	-
		最大幅1m以上4m未満	m <sup>2</sup>	-
戻	最大幅1m未満	m <sup>2</sup>	1.4	
	小規模	m <sup>2</sup>	-	
不陸整正	m	5.1		

NO. 5+10.00

掘削	片切掘削	土砂	m <sup>2</sup>	12.6
	オープン掘削	土砂	m <sup>2</sup>	-
削	片切掘削	岩	m <sup>2</sup>	4.2
	オープン掘削	岩	m <sup>2</sup>	-
盛土	路床	W<2.5m	m <sup>2</sup>	0.5
		2.5m≦W<4.0m	m <sup>2</sup>	-
	土体	W<2.5m	m <sup>2</sup>	-
		2.5m≦W<4.0m	m <sup>2</sup>	-
法面	切土部	m	-	
	盛土部	m	-	
作業土戻工戻	埋	土砂	m <sup>2</sup>	1.9
		掘岩	m <sup>2</sup>	1.7
	戻	最小幅4m以上	m <sup>2</sup>	-
		最大幅4m以上	m <sup>2</sup>	-
		最大幅1m以上4m未満	m <sup>2</sup>	-
戻	最大幅1m未満	m <sup>2</sup>	2.3	
	小規模	m <sup>2</sup>	-	
不陸整正	m	5.1		

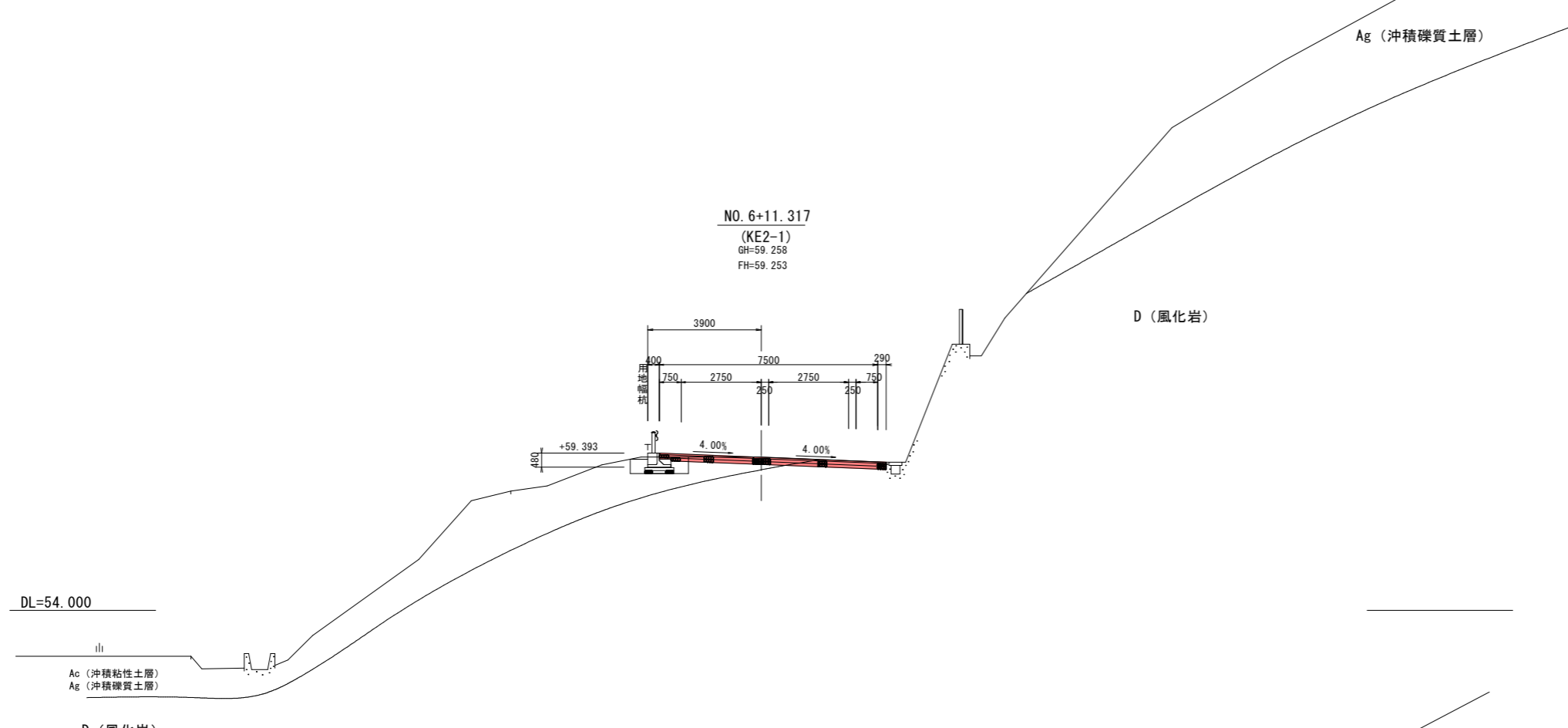
NO. 5+4.22 (KA1-2, KA2-1)

掘削	片切掘削	土砂	m <sup>2</sup>	9.0
	オープン掘削	土砂	m <sup>2</sup>	-
削	片切掘削	岩	m <sup>2</sup>	3.1
	オープン掘削	岩	m <sup>2</sup>	-
盛土	路床	W<2.5m	m <sup>2</sup>	0.4
		2.5m≦W<4.0m	m <sup>2</sup>	-
	土体	W<2.5m	m <sup>2</sup>	-
		2.5m≦W<4.0m	m <sup>2</sup>	-
法面	切土部	m	-	
	盛土部	m	-	
作業土戻工戻	埋	土砂	m <sup>2</sup>	1.9
		掘岩	m <sup>2</sup>	2.3
	戻	最小幅4m以上	m <sup>2</sup>	-
		最大幅4m以上	m <sup>2</sup>	-
		最大幅1m以上4m未満	m <sup>2</sup>	-
戻	最大幅1m未満	m <sup>2</sup>	2.5	
	小規模	m <sup>2</sup>	-	
不陸整正	m	5.0		

工事名	R2阿土 山口鉦打線 阿南・新野 舗装工事		
路線名等	山口鉦打線		
工事箇所	阿南市新野町月夜		
図面名	横断面図 (5)		
縮尺	S=1:100	図面番号	9 / 14
会社名			
事業者名	徳島県南部総合県民局県土整備部 (阿南)		

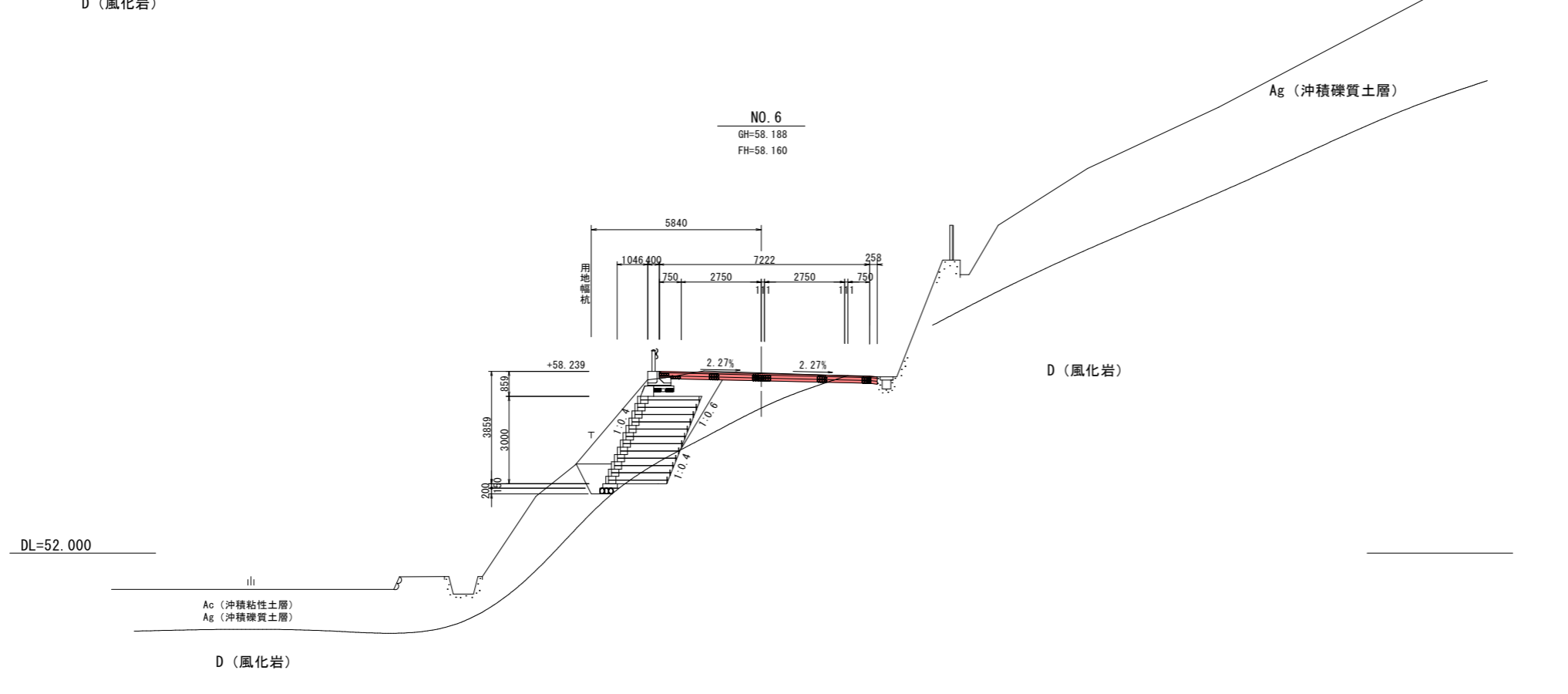
# 横断図 (6)

S=1:100



NO. 6+11.32 (KE2-1)

掘	片切掘削	土砂	m2	-
	オープン掘削		m2	-
削	片切掘削	岩	m2	-
	オープン掘削		m2	-
盛	路床	W<2.5m	m2	-
		2.5m≦W<4.0m	m2	-
		W≧4.0m	m2	-
		W<2.5m	m2	-
土	路体	2.5m≦W<4.0m	m2	-
		W≧4.0m	m2	-
法	切土部	m	-	
	盛土部	m	-	
作	床	土砂	m2	2.0
		岩	m2	0.7
	業	最小幅4m以上	m2	-
		最大幅4m以上	m2	-
		最大幅1m以上4m未満	m2	-
		最大幅1m未満	m2	0.5
工	小規模	m2	-	
	不陸整正	m	6.8	



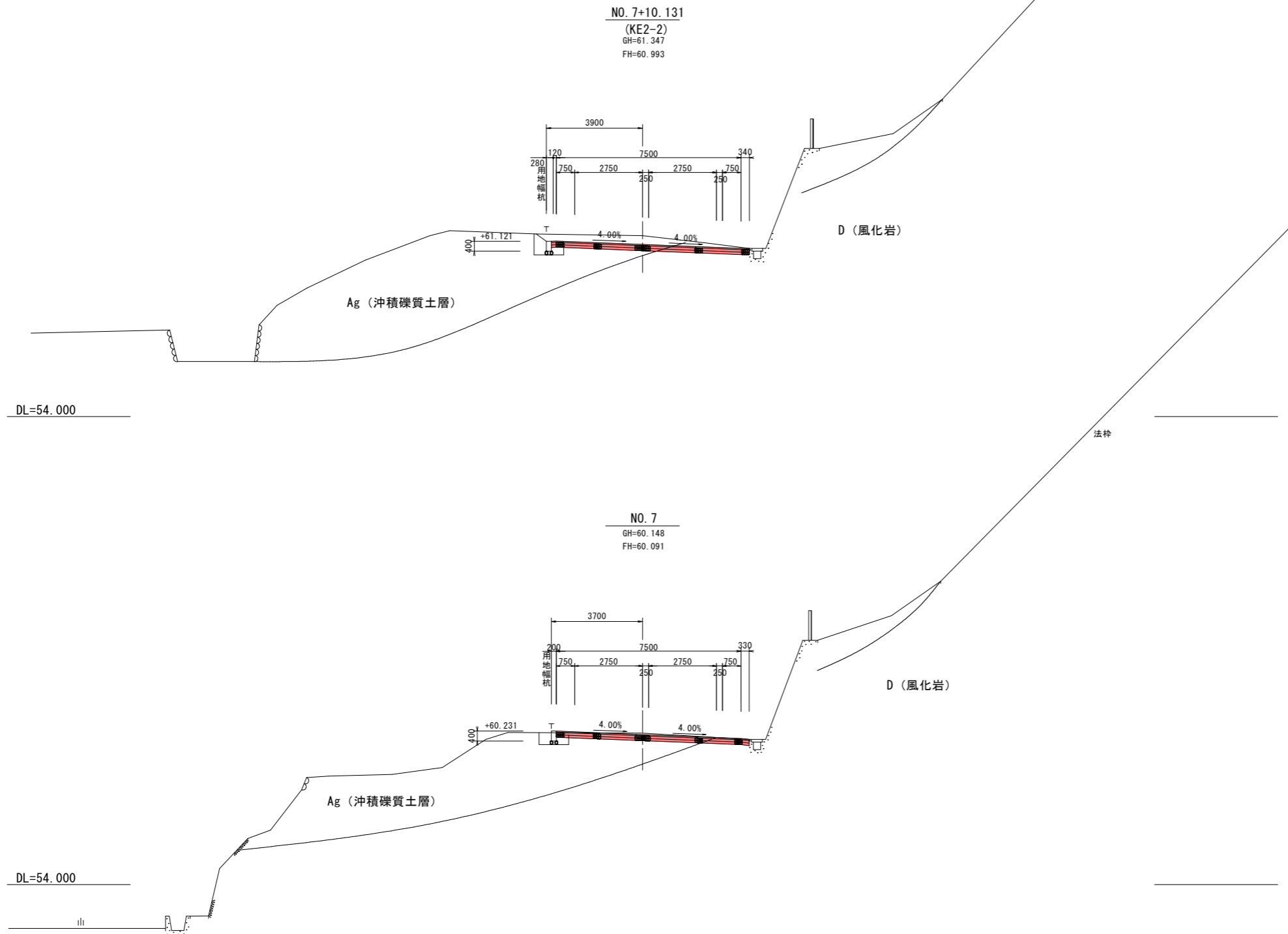
NO. 6

掘	片切掘削	土砂	m2	11.9
	オープン掘削		m2	-
削	片切掘削	岩	m2	0.9
	オープン掘削		m2	-
盛	路床	W<2.5m	m2	-
		2.5m≦W<4.0m	m2	-
		W≧4.0m	m2	-
		W<2.5m	m2	-
土	路体	2.5m≦W<4.0m	m2	-
		W≧4.0m	m2	-
法	切土部	m	-	
	盛土部	m	-	
作	床	土砂	m2	-
		岩	m2	-
	業	最小幅4m以上	m2	-
		最大幅4m以上	m2	-
		最大幅1m以上4m未満	m2	-
		最大幅1m未満	m2	2.1
工	小規模	m2	-	
	不陸整正	m	5.3	

工事名	R2阿土 山口鉦打線 阿南・新野 舗装工事		
路線名等	山口鉦打線		
工事箇所	阿南市新野町月夜		
図面名	横断面図(6)		
縮尺	S=1:100	図面番号	10 / 14
会社名			
事業者名	徳島県南部総合県民局県土整備部 (阿南)		

# 横断図 (7)

S=1:100



NO. 7+10.13 (KE2-2)

掘削	片切掘削	土砂	m2	3.5
	オープン掘削		m2	-
削	片切掘削	岩	m2	1.2
	オープン掘削		m2	-
盛床	W<2.5m	m2	-	
	2.5m≤W<4.0m	m2	-	
	W≥4.0m	m2	-	
	路体			
土	W<2.5m	m2	-	
	2.5m≤W<4.0m	m2	-	
法面	切土部	m	-	
	盛土部	m	-	
作業	土砂	m2	-	
	掘岩	m2	-	
土工	最小幅4m以上	m2	-	
	最大幅4m以上	m2	-	
	最大幅1m以上4m未満	m2	-	
	最大幅1m未満	m2	0.5	
不陸整正	小規模	m2	-	
不陸整正	m	7.6		

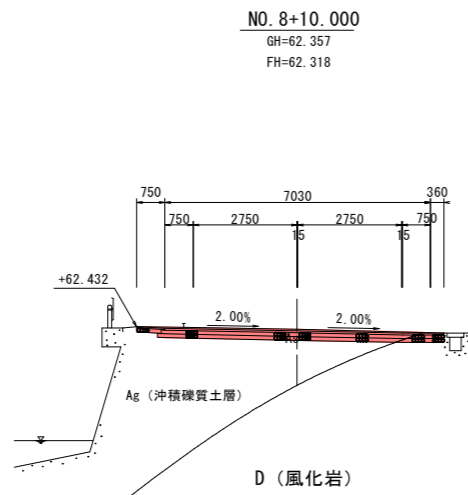
NO. 7

掘削	片切掘削	土砂	m2	-
	オープン掘削		m2	-
削	片切掘削	岩	m2	-
	オープン掘削		m2	-
盛床	W<2.5m	m2	-	
	2.5m≤W<4.0m	m2	-	
	W≥4.0m	m2	-	
	路体			
土	W<2.5m	m2	-	
	2.5m≤W<4.0m	m2	-	
法面	切土部	m	-	
	盛土部	m	-	
作業	土砂	m2	2.1	
	掘岩	m2	0.4	
土工	最小幅4m以上	m2	-	
	最大幅4m以上	m2	-	
	最大幅1m以上4m未満	m2	-	
	最大幅1m未満	m2	0.4	
不陸整正	小規模	m2	-	
不陸整正	m	7.3		

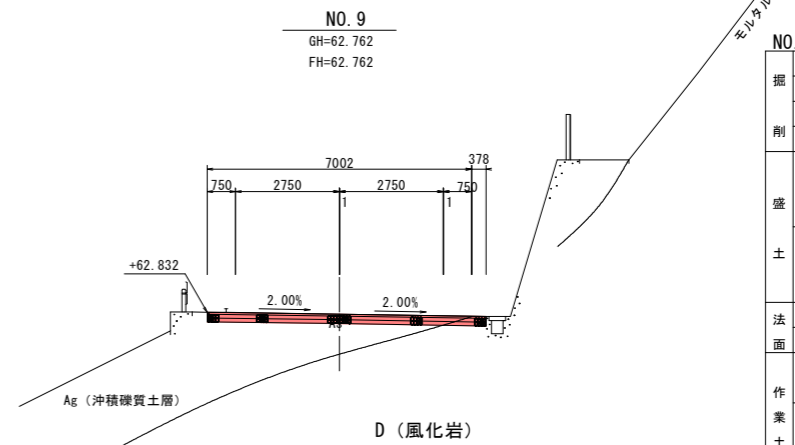
工事名	R2阿土 山口鉦打線 阿南・新野 舗装工事		
路線名等	山口鉦打線		
工事箇所	阿南市新野町月夜		
図面名	横断面図 (7)		
縮尺	S=1:100	図面番号	11 / 14
会社名			
事業者名	徳島県南部総合県民局県土整備部 (阿南)		

# 横断図 (8)

S=1:100



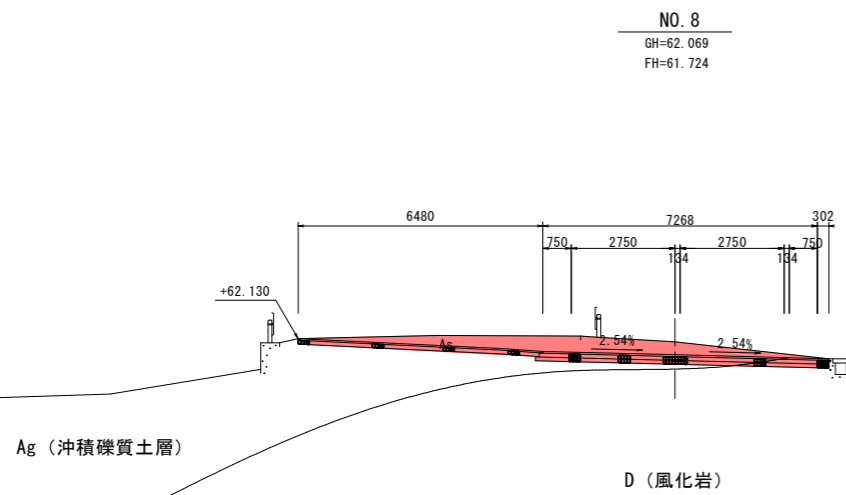
NO. 8+10.00				
掘削	片切掘削	土砂	m2	1.6
	オープン掘削		m2	-
削	片切掘削	岩	m2	0.2
	オープン掘削		m2	-
盛床	W < 2.5m	m2	-	-
	2.5m ≤ W < 4.0m	m2	-	-
	W ≥ 4.0m	m2	-	-
土路体	W < 2.5m	m2	-	-
	2.5m ≤ W < 4.0m	m2	-	-
	W ≥ 4.0m	m2	-	-
法面	切土部	m	-	-
	盛土部	m	-	-
作業	床土砂	m2	-	-
	掘岩	m2	-	-
土工	埋	最小幅4m以上	m2	-
	戻	最大幅4m以上	m2	-
		最大幅1m以上4m未満	m2	-
		最大幅1m未満	m2	-
小規模	m2	-	-	
不陸整正	m	8.2	-	-



NO. 9				
掘削	片切掘削	土砂	m2	1.3
	オープン掘削		m2	-
削	片切掘削	岩	m2	0.2
	オープン掘削		m2	-
盛床	W < 2.5m	m2	-	-
	2.5m ≤ W < 4.0m	m2	-	-
	W ≥ 4.0m	m2	-	-
土路体	W < 2.5m	m2	-	-
	2.5m ≤ W < 4.0m	m2	-	-
	W ≥ 4.0m	m2	-	-
法面	切土部	m	-	-
	盛土部	m	-	-
作業	床土砂	m2	-	-
	掘岩	m2	-	-
土工	埋	最小幅4m以上	m2	-
	戻	最大幅4m以上	m2	-
		最大幅1m以上4m未満	m2	-
		最大幅1m未満	m2	-
小規模	m2	-	-	
不陸整正	m	7.4	-	-

DL=55.000

DL=55.000



NO. 8				
掘削	片切掘削	土砂	m2	5.5
	オープン掘削		m2	-
削	片切掘削	岩	m2	0.5
	オープン掘削		m2	-
盛床	W < 2.5m	m2	-	-
	2.5m ≤ W < 4.0m	m2	-	-
	W ≥ 4.0m	m2	-	-
土路体	W < 2.5m	m2	-	-
	2.5m ≤ W < 4.0m	m2	-	-
	W ≥ 4.0m	m2	-	-
法面	切土部	m	-	-
	盛土部	m	-	-
作業	床土砂	m2	-	-
	掘岩	m2	-	-
土工	埋	最小幅4m以上	m2	-
	戻	最大幅4m以上	m2	-
		最大幅1m以上4m未満	m2	-
		最大幅1m未満	m2	-
小規模	m2	-	-	
不陸整正	m	14.2	-	-

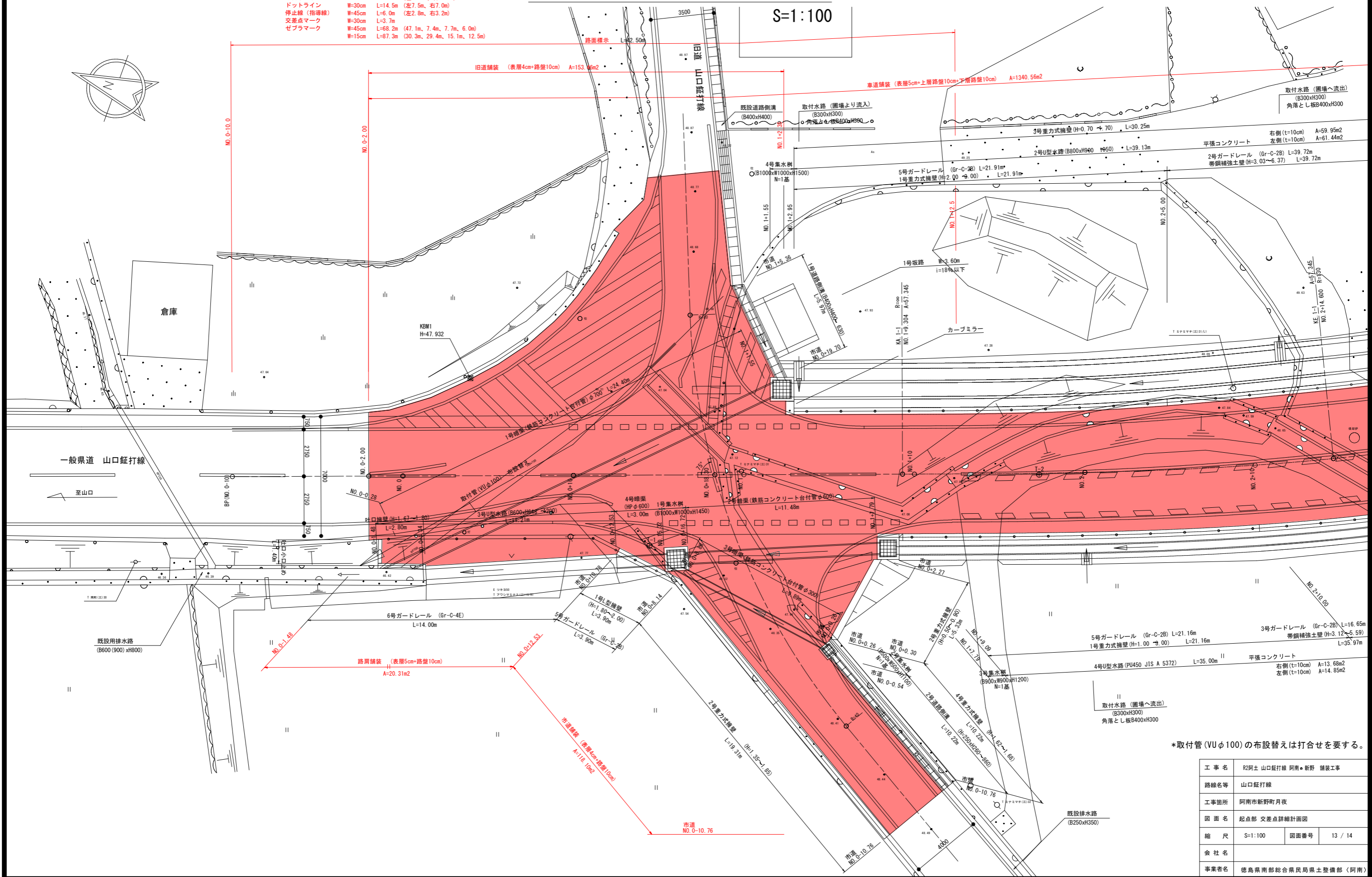
DL=55.000

工事名	R2阿土 山口鉦打線 阿南・新野 舗装工事		
路線名等	山口鉦打線		
工事箇所	阿南市新野町月夜		
図面名	横断面図 (8)		
縮尺	S=1:100	図面番号	12 / 14
会社名			
事業者名	徳島県南部総合県民局県土整備部 (阿南)		

# 起点部 交差点詳細計画図

S=1:100

- 中央線 (白破線) W=15cm L=15.0m
- 路側帯 (県道) W=15cm L=17.1m (左6.8m, 右10.3m)
- 路側帯 (市道) W=15cm L=22.2m (左12.0m, 右10.2m)
- ドットライン W=30cm L=14.5m (左7.5m, 右7.0m)
- 停止線 (指導線) W=45cm L=6.0m (左2.8m, 右3.2m)
- 交差点マーク W=30cm L=3.7m
- ゼブラマーク W=45cm L=68.2m (47.1m, 7.4m, 7.7m, 6.0m)
- W=15cm L=87.3m (30.3m, 29.4m, 15.1m, 12.5m)



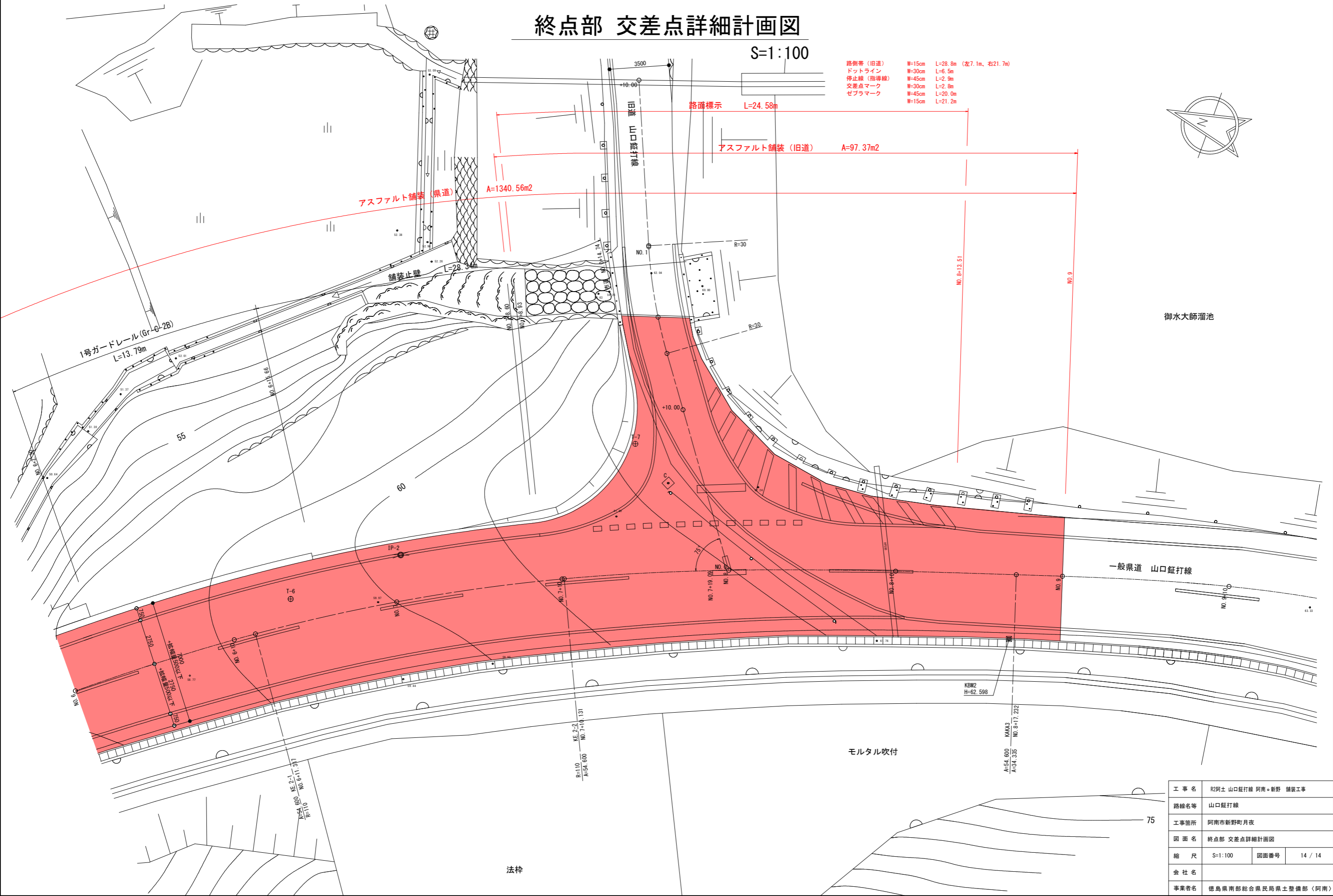
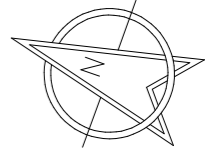
\*取付管 (VUφ100) の布設替は打合せを要する。

工事名	R2阿土 山口鉦打線 阿南・新野 舗装工事		
路線名等	山口鉦打線		
工事箇所	阿南市新野町月夜		
図面名	起点部 交差点詳細計画図		
縮尺	S=1:100	図面番号	13 / 14
会社名			
事業者名	徳島県南部総合県民局県土整備部 (阿南)		

# 終点部 交差点詳細計画図

S=1:100

- 路側帯 (旧道) W=15cm L=28.8m (左7.1m, 右21.7m)
- ドットライン W=30cm L=6.5m
- 停止線 (指導線) W=45cm L=2.9m
- 交差点マーク W=30cm L=2.8m
- ゼブラマーク W=45cm L=20.0m
- W=15cm L=21.2m



御水大師溜池

一般県道 山口鉦打線

モルタル吹付

法枠

工事名	R2阿土 山口鉦打線 阿南・新野 舗装工事		
路線名等	山口鉦打線		
工事箇所	阿南市新野町月夜		
図面名	終点部 交差点詳細計画図		
縮尺	S=1:100	図面番号	14 / 14
会社名			
事業者名	徳島県南部総合県民局県土整備部 (阿南)		